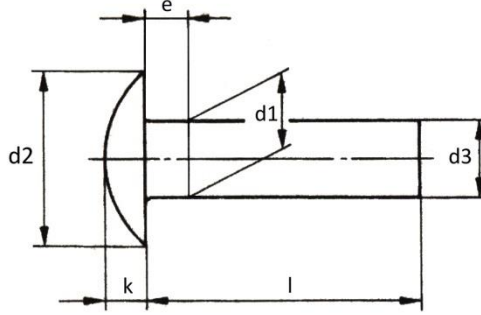


DIN 674

- İnce Bombe Başlı Perçin
- Flat Round Head Rivets
- Flachrundniete



d1	1,4	1,6	2	2,5	3	3,5	4	5	6
d2	3,2	3,6	4,5	5,6	6,8	7,8	9	11,2	13,5
k	0,7	0,8	1	1,3	1,5	1,8	2	2,5	3
d3 (min)	1,33	1,52	1,87	2,37	2,87	3,37	3,87	4,82	5,82
e (max)	0,7	0,8	1	1,25	1,5	1,75	2	2,5	3
l	3-6	3-8	3-10	4-12	4-16	6-16	6-20	8-25	8-30