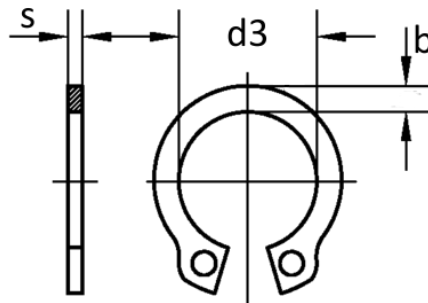


DIN 471

- Segman
- Retaining Rings for Shafts (external)
- Sicherungsringe für Wellen



d3	2,7	3,7	4,7	5,6	6,5	7,4	8,4	9,3	10,2	11	11,9	12,9	13,8
b	0,8	0,9	1,1	1,3	1,4	1,5	1,7	1,8	1,8	1,8	2	2,1	2,2
s	0,4	0,4	0,6	0,7	0,8	0,8	1	1	1	1	1	1	1

d3	14,7	15,7	16,5	17,5	18,5	19,5	20,5	22,2	23,2	24,2	25,9	26,9	27,9
b	2,2	2,3	2,4	2,5	2,6	2,7	2,8	3	3	3,1	3,2	3,4	3,5
s	1	1	1,2	1,2	1,2	1,2	1,2	1,2	1,2	1,2	1,5	1,5	1,5

d3	29,6	31,5	32,2	33,2	35,2	36,5	38,5	41,5	44,5	45,8	47,8	50,8	51,8
b	3,6	3,8	3,9	4	4,2	4,4	4,5	4,7	5	5,1	5,2	5,4	5,5
s	1,5	1,5	1,5	1,75	1,75	1,75	1,75	1,75	1,75	2	2	2	2

d3	53,8	55,8	57,8	58,8	60,8	63,5	65,5	67,5	70,5	73,5	74,5	76,5	79,5
b	5,6	5,8	6	6,2	6,3	6,5	6,6	6,8	7	7,3	7,4	7,6	7,8
s	2	2	2	2	2,5	2,5	2,5	2,5	2,5	2,5	2,5	2,5	3

d3	82,5	84,5	89,5	94,5	98	103	108	113	118	123	128	133	138
b	8	8,2	8,6	9	9,3	9,6	9,8	10,2	10,4	10,7	11	11,2	11,5
s	3	3	3	3	4	4	4	4	4	4	4	4	4

d3	142	146	151	155,5	160,5	165,5	170,5	175,5	180,5	185,5	190,5	198	208
b	11,8	12	12,2	12,5	12,9	12,9	13,5	13,5	14	14	14	14	14
s	4	4	4	4	4	4	4	4	4	4	4	5	5

d3	218	228	238	245	255	265	275	285
b	14	14	14	16	16	16	16	16
s	5	5	5	5	5	5	5	5