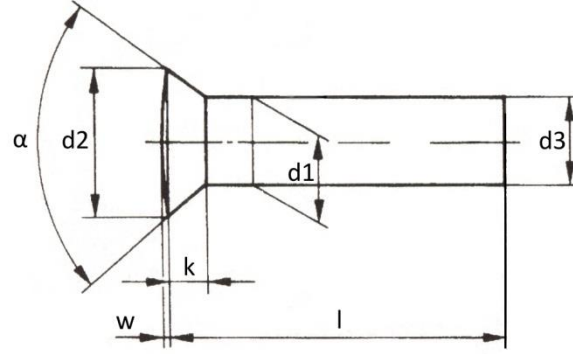


## DIN 302

- Havşa Başlı Perçin
- Countersunk Head Rivets
- Senkniete



|          |       |       |       |       |       |        |        |        |        |        |        |        |
|----------|-------|-------|-------|-------|-------|--------|--------|--------|--------|--------|--------|--------|
| d1       | 10    | 12    | 14    | 16    | 18    | 20     | 22     | 24     | 27     | 30     | 33     | 36     |
| d2       | 14,5  | 18    | 21,5  | 26    | 30    | 31,5   | 34,5   | 38     | 42     | 42,5   | 46,5   | 51     |
| d3 (min) | 9,4   | 11,3  | 13,2  | 15,2  | 17,1  | 19,1   | 20,9   | 22,9   | 25,8   | 28,6   | 31,6   | 34,6   |
| $\alpha$ | 75°   | 75°   | 75°   | 75°   | 75°   | 60°    | 60°    | 60°    | 60°    | 45°    | 45°    | 45°    |
| k        | 3     | 4     | 5     | 6,5   | 8     | 10     | 11     | 12     | 13,5   | 15     | 16,5   | 18     |
| w        | 1     | 1     | 1     | 1     | 1     | 1      | 2      | 2      | 2      | 2      | 2      | 2      |
| l        | 10-52 | 14-60 | 18-70 | 24-80 | 26-90 | 30-100 | 32-110 | 36-120 | 40-135 | 45-150 | 50-160 | 55-160 |