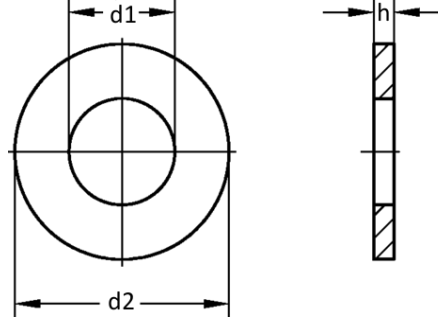


# DIN EN ISO 7089

Benzeri - Similar - Ähnlich  
DIN 125 - 1

- Düz Pul
- Plain Washers
- Scheiben



d1	1,7	2,2	2,7	3,2	3,7	4,3	5,3	6,4	8,4	10,5
d2	4	5	6	7	8	9	10	12	16	20
h	0,3	0,3	0,5	0,5	0,5	0,8	1	1,6	1,6	2
Uygun Diş Çapı For Thread Size	1,6	2	2,5	3	3,5	4	5	6	8	10

d1	13	15	17	19	21	23	25	28	31	34
d2	24	28	30	34	37	39	44	50	56	60
h	2,5	2,5	3	3	3	3	4	4	4	5
Uygun Diş Çapı For Thread Size	12	14	16	18	20	22	24	27	30	33

d1	37	42	45	48	52	56	62	66	70
d2	66	72	78	85	92	98	105	110	115
h	5	6	8	8	8	8	10	10	10
Uygun Diş Çapı For Thread Size	36	39	42	45	48	52	56	60	64