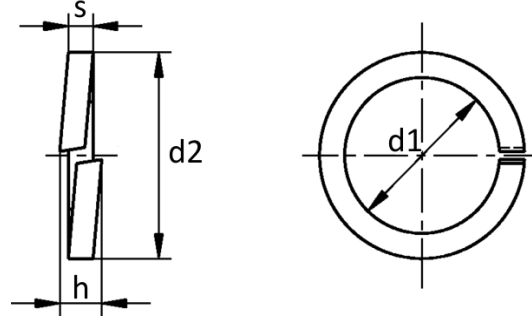


DIN 7980

- Yaylı Rondela
- Spring Lock Washers
- Federringe



Nominal	3	3,5	4	5	6	8	10	12	14	16
d1 (max)	3,4	3,9	4,4	5,4	6,5	8,5	10,7	12,7	14,7	17
d2 (max)	5,6	6,1	7	8,8	9,9	12,7	16	18	21,1	24,4
s	1	1	1,2	1,6	1,6	2	2,5	2,5	3	3,5
h (min)	2	2	2,4	3,2	3,2	4	5	5	6	7
Uygun Diş Çapı For Thread Size	3	3,5	4	5	6	8	10	12	14	16

Nominal	18	20	22	24	27	30	33	36	42	48
d1 (max)	19	21,2	23,5	25,5	28,5	31,7	34,7	37,7	43,7	50,5
d2 (max)	26,4	30,6	32,9	35,9	38,9	44,1	47,1	52,2	60,2	67
s	3,5	4,5	4,5	5	5	6	6	7	8	8
h (min)	7	9	9	10	10	12	12	14	16	16
Uygun Diş Çapı For Thread Size	18	20	22	24	27	30	33	36	42	48