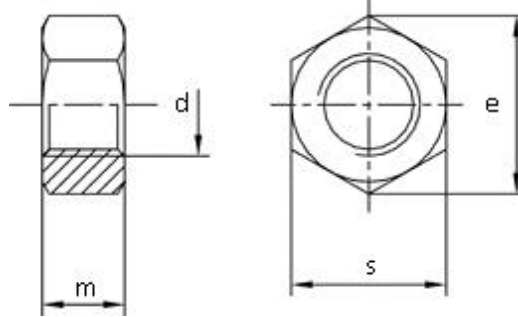


DIN 555

Benzeri - Similar - Ähnlich
DIN EN ISO 4034

- Altıköşe Somun
- Hexagon Nuts
- Sechskantmuttern



d	M 5	M 6	M 8	M 10	M 12	M 16	M 20	M 22	M 24	M 27	M 30	M 33	M 36
P (pitch)	0,8	1	1,25	1,5	1,75	2	2,5	2,5	3	3	3,5	3,5	4
e (min)	8,63	10,89	14,2	18,72	20,88	26,17	32,95	35,03	39,55	45,20	50,85	55,37	60,79
m	4	5	6,5	8	10	13	16	18	19	22	24	26	29
s	8	10	13	17	19	24	30	32	36	41	46	50	55

d	M 39	M 42	M 45	M 48	M 52	M 56	M 60	M 64	M 72	M 80	M 90	M 100
P (pitch)	4	4,5	4,5	5	5	5,5	6	6	6	6	6	6
e (min)	66,44	71,3	76,95	82,6	88,25	93,56	99,23	104,86	116,16	127,46	144,08	161,02
m	31	34	36	38	42	45	48	51	58	64	72	80
s	60	65	70	75	80	85	90	95	105	115	130	145