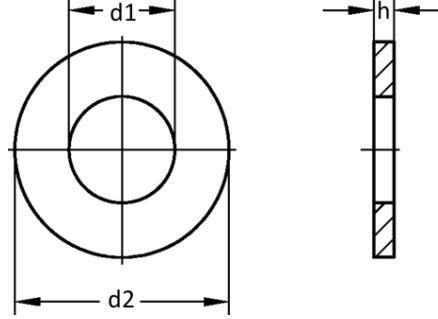


# DIN 125 - 1

Benzeri - Similar - Ähnlich  
DIN EN ISO 7089

- Düz Pul
- Plain Washers
- Scheiben



d1	1,7	1,8	2,2	2,5	2,7	2,8	3,2	3,7	4,3	5,3	6,4	7,4	8,4
d2	4	4,5	5	6	6	7	7	8	9	10	12	14	16
h	0,3	0,3	0,3	0,5	0,5	0,5	0,5	0,5	0,8	1	1,6	1,6	1,6
Uygun Diş Çapı For Thread Size	1,6	1,7	2	2,3	2,5	2,6	3	3,5	4	5	6	7	8

d1	10,5	13	15	17	19	21	23	25	27	28	29	31	33
d2	20	24	28	30	34	37	39	44	50	50	50	56	60
h	2	2,5	2,5	3	3	3	3	4	4	4	4	4	5
Uygun Diş Çapı For Thread Size	10	12	14	16	18	20	22	24	26	27	28	30	32

d1	34	36	37	39	40	41	43	46	50	52	54	57	58
d2	60	66	66	72	72	72	78	85	92	92	98	105	105
h	5	5	5	6	6	6	7	7	8	8	8	9	9
Uygun Diş Çapı For Thread Size	33	35	36	38	39	40	42	45	48	50	52	55	56

d1	60	62	66	70	74	78	82	87	93	98	104	109	114
d2	110	110	115	120	125	135	140	145	160	165	175	180	185
h	9	9	9	10	10	10	12	12	12	12	14	14	14
Uygun Diş Çapı For Thread Size	58	60	64	68	72	76	80	85	90	95	100	105	110

d1	119	124	129	134	139	144	149	155	165
d2	200	210	220	220	230	240	250	250	250
h	14	16	16	16	16	18	18	18	18
Uygun Diş Çapı For Thread Size	115	120	125	130	135	140	145	150	160

