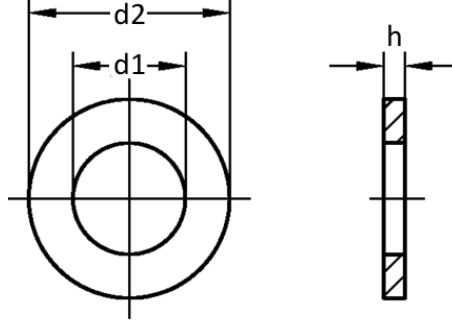


DIN EN ISO 7092

Benzeri - Similar - Ähnlich
DIN 433 - 1

- Düz Pul
- Plain Washers
- Scheiben



d1	1,7	2,2	2,7	3,2	3,7	4,3	5,3	6,4	8,4	10,5	13
d2	3,5	4,5	5	6	7	8	9	11	15	18	20
h	0,3	0,3	0,5	0,5	0,5	0,5	1	1,6	1,6	1,6	2
Uygun Diş Çapı For Thread Size	1,6	2	2,5	3	3,5	4	5	6	8	10	12

d1	15	17	19	21	23	25	28	31	34	37
d2	24	28	30	34	37	39	44	50	56	60
h	2,5	2,5	3	3	3	4	4	4	5	5
Uygun Diş Çapı For Thread Size	14	16	18	20	22	24	27	30	33	36