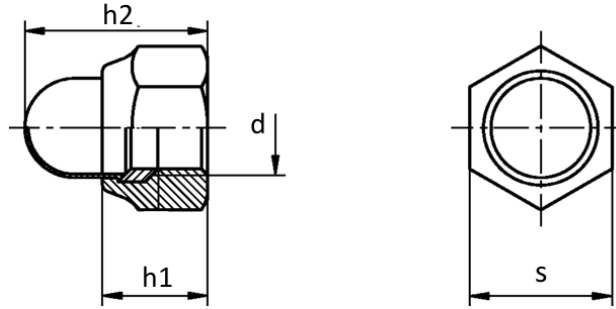


# DIN 986

- Altıköşe Fiberli Kör Somun
- Prevailing Torque Type Hexagon Domed Cap Nuts with non-metallic insert
- Sechskant-Hutmuttern mit Klemmteil mit nichtmetallischem Einsatz



d	M 4	M 5	M 6	M 8	M 10	M 12	M 14	M 16	M 20
P (pitch)	0,7	0,8	1	1,25 (1)	1,5 (1)(1,25)	1,75 (1,25)(1,5)	2 (1,5)	2 (1,5)	2,5 (1,5)(2)
h1	5,6	6	7,5	8,9	10,5	13,5	15,5	16,5	21
h2	9,6	10,5	12	14	18,1	22,5	26,4	27,5	35
s	7	8	10	13	16	18	21	24	30