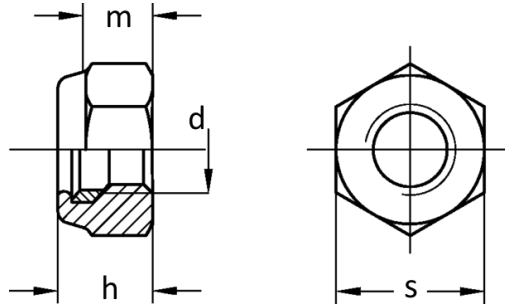


## DIN 982

Benzeri - Similar - Ähnlich  
DIN EN ISO 7040

- Altıköşe Fiberli Somun
- Prevailing Torque Type Hexagon Nuts with non-metallic Insert, high type
- Sechskantmuttern mit Klemmteil mit nichtmetallischem Einsatz, hohe Form



d	M 5	M 6	M 7	M 8	M 10	M 12	M 14	M 16	M 18	M 20	M 22	M 24
P (pitch)	0,8	1	1	1,25	1,5	1,75	2	2	2,5	2,5	2,5	3
m (min)	4,4	4,9	6,14	6,44	8,04	10,37	12,1	14,1	15,1	16,9	18,1	20,2
h	6,3	8	8,5	9,5	11,5	14	16	18	20	22	25	28
s	8	10	11	13	17	19	22	24	27	30	32	36