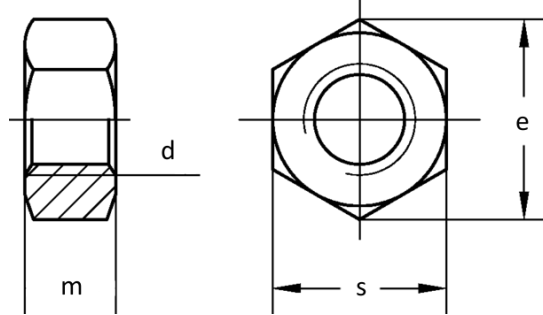


DIN 971 - 1

Benzeri - Similar - Ähnlich
DIN EN ISO 8673

- Altıköşe Somun
- Hexagon Nuts
- Sechskantmuttern



d	M 8x1	M 10x1 M 10x1,25	M 12x1,5 M 12x1,25	M 14x1,5	M 16x1,5	M 18x1,5 M 18x2	M 20x2 M 20x1,5
e (min)	14,38	17,77	20,03	23,36	26,75	29,56	32,95
m	6,8	8,4	10,8	12,8	14,8	15,8	18
s	13	16	18	21	24	27	30

d	M 22x1,5 M 22x2	M 24x2	M 27x2	M 30x2	M 33x2	M 36x3	M 39x3
e (min)	37,29	39,55	45,2	50,85	55,37	60,79	66,44
m	19,4	21,5	23,8	25,6	28,7	31	33,4
s	34	36	41	46	50	55	60