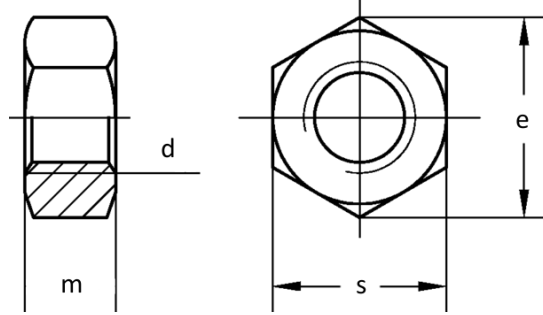


DIN 934

Benzeri - Similar - Ähnlich
DIN EN ISO 8673

- Altıköşe Somun
- Hexagon Nuts
- Sechskantmuttern



d	M 1	M 1,2	M 1,4	M 1,6	M 2	M 2,5	M 3	M 3,5
P (pitch)	0,25	0,25	0,3	0,35	0,4	0,45	0,5	0,6
e (min)	2,71	3,28	3,28	3,41	4,32	5,45	6,01	6,58
m	0,8	1	1,2	1,3	1,6	2	2,4	2,8
s	2,5	3	3	3,2	4	5	5,5	6

d	M 4	M 5	M 6	M 7	M 8	M 10	M 12	M 14	M 16
P (pitch)	0,7	0,8	1	1	1,25 (1)	1,5 (1)(1,25)	1,75 (1,5)(1,25)	2 (1,5)	2 (1,5)
e (min)	7,66	8,79	11,05	12,12	14,38	18,9	21,1	24,49	26,75
m	3,2	4	5	5,5	6,5	8	10	11	13
s	7	8	10	11	13	17	19	22	24

d	M 18	M 20	M 22	M 24	M 27	M 30	M 33	M 36	M 39
P (pitch)	2,5 (2)(1,5)	2,5 (1,5)(2)	2,5 (1,5)(2)	3 (2)	3 (2)	3,5 (2)	3,5 (2)	4 (3)	4 (3)
e (min)	29,56	32,95	35,03	39,55	45,2	50,85	55,37	60,79	66,44
m	15	16	18	19	22	24	26	29	31
s	27	30	32	36	41	46	50	55	60

d	M 42	M 45	M 48	M 52	M 56	M 60	M 64	M 68	M 72
P (pitch)	4,5 (3)	4,5 (3)	5 (3)	5 (3)	5,5 (4)	5,5 (4)	6 (4)	6 (4)	(4)(6)
e (min)	71,3	76,95	82,6	88,25	93,56	99,21	104,86	110,51	116,16
m	34	36	38	42	45	48	51	54	58
s	65	70	75	80	85	90	95	100	105

d	M 76	M 80	M 85	M 90	M 100	M 110	M 125	M 140	M 160
P (pitch)	(4)(6)	(4)(6)	(4)(6)	(4)(6)	(4)(6)	(4)(6)	(4)(6)	(6)	(6)
e (min)	121,81	127,46	133,11	144,08	161,02	170	196	216	248
m	61	64	68	72	80	88	100	112	128
s	110	115	120	130	145	155	180	200	230