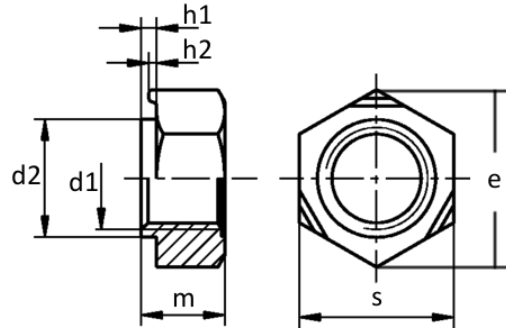


# DIN 929

- Altıköşe Kaynak Somun
- Hexagon Weld Nuts
- Sechskant-Schweißmuttern



d1	M 3	M 4	M 5	M 6	M 7	M 8	M 10	M 12	M 14	M 16
d2	4,5	6	7	8	9	10,5	12,5	14,8	16,8	18,8
e (min)	8,15	9,83	10,95	12,02	13,14	15,38	18,74	20,91	24,27	26,51
s	7,5	9	10	11	12	14	17	19	22	24
m	3	3,5	4	5	5,5	6,5	8	10	11	13
h1	0,55	0,65	0,7	0,75	0,8	0,9	1,15	1,4	1,8	1,8
h2	0,25	0,35	0,4	0,4	0,5	0,5	0,65	0,8	1	1