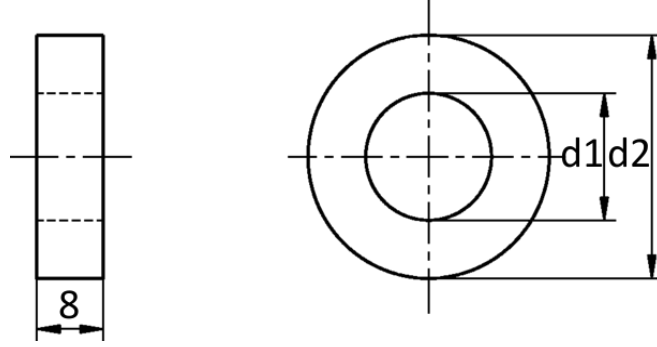


DIN 7989

- Çelik Konstrüksiyon Pulu
- Washers for Steel Constructions
- Scheiben für Stahlkonstruktionen



d1	11	14	18	22	24	26	30	33	36	39
d2	21	24	30	37	39	44	50	56	60	66
Uygun Diş Çapı For Thread Size	10	12	16	20	22	24	27	30	33	36