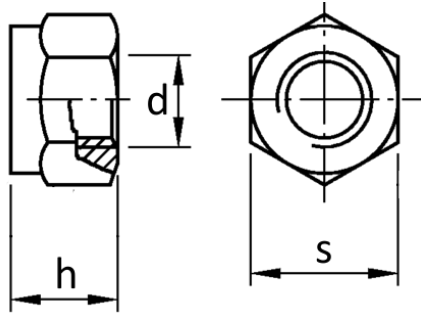


DIN 6924

Benzeri - Similar - Ähnlich
ISO 7040

- Altıköşe Fiberli Somun
- Prevailing Torque Type Hexagon Nuts with non-metallic Insert
- Sechskantmuttern mit Klemmteil, nichtmetallischer Einsatz



d	M 3	M 4	M 5	M 6	M 7	M 8	M 10	M 12	M 14	M 16	M 18
P (pitch)	0,5	0,7	0,8	1	1	1,25 (1)	1,5 (1)(1,25)	1,75 (1,25)(1,5)	2 (1,5)	2 (1,5)	2,5 (1,5)
h (max)	4,5	6	6,8	8	9	9,5	11,9	14,9	17	19,1	20,6
s	5,5	7	8	10	11	13	16	18	21	24	27

d	M 20	M 22	M 24	M 27	M 30	M 33	M 36	M 39	M 42	M 45	M 48
P (pitch)	2,5 (1,5)	2,5 (1,5)	3 (2)	3 (2)	3,5 (2)	3,5 (2)	4 (3)	4 (3)	4,5 (3)	4,5 (3)	5 (3)
h (max)	22,8	24,5	27,1	31	32,6	35,5	38,9	42	45	48	50
s	30	34	36	41	46	50	55	60	65	70	75