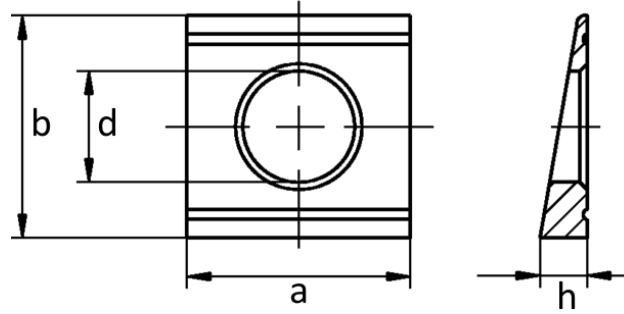


DIN 6918

- Dörtköşe Çelik Konstrüksiyon Pulu U Tipi
- Square Taper Washers for U-sections for High-Tensile Structural Bolting
- Scheiben vierkant, keilförmig für HV-Schrauben an U-Profilen



d	13	17	21	23	25	25	28	28	31	31	37	37
a	26	32	40	44	56	56	56	56	62	62	68	68
b	30	36	44	50	56	56	56	56	62	62	68	68
h	4,9	5,9	7	8	8,5	7,65	8,5	7,65	9	8,05	9,4	8,7
Uygun Diş Çapı For Thread Size	M 12	M 16	M 20	M 22	M 24	M 24	M 27	M 27	M 30	M 30	M 36	M 36