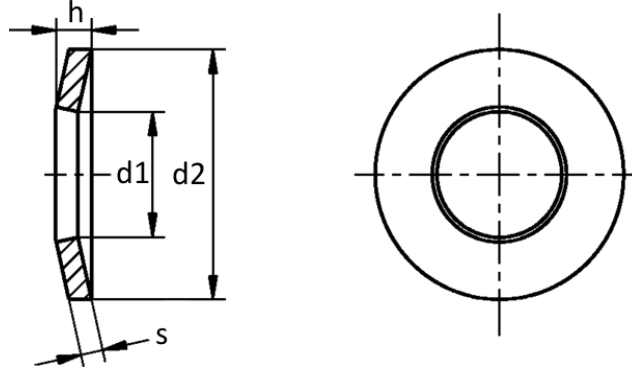


DIN 6908

- Kombi Çanak Pul
- Conical Spring Washers for Screw and Washer Assemblies
- Spannscheiben für Kombi-Schrauben



d1	2,25	2,75	3,20	3,60	4,55	5,50	7,40	9,30	11
d2	6	7	8	9	11	14	18	23	29
h	0,72	0,85	1,06	1,30	1,55	2,60	3,10	3,60	4,10
s	0,5	0,6	0,8	1	1,2	1,5	2	2,5	3
Uygun Diş Çapı For Thread Size	M 2,5	M 3	M 3,5	M 4	M 5	M 6	M 8	M 10	M 12