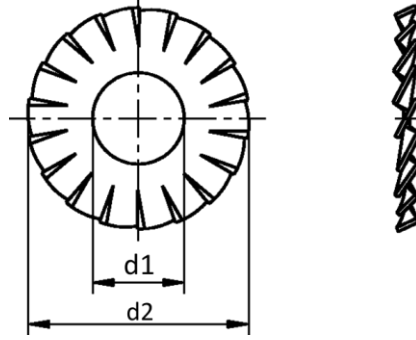


DIN 6907

- Kombi Tırtıllı Rondela
- Serrated Lock Washers External Teeth for Screw and Washer Assemblies
- Fächerscheiben, außengezahnt für Kombi-Schrauben



d1	2,25	2,7	3,2	3,6	4,55	5,5	7,4	9,3
d2	5,5	6	7	8	9	11	14	18
Uygun Diş Çapı For Thread Size	M 2,5	M 3	M 3,5	M 4	M 5	M 6	M 8	M 10