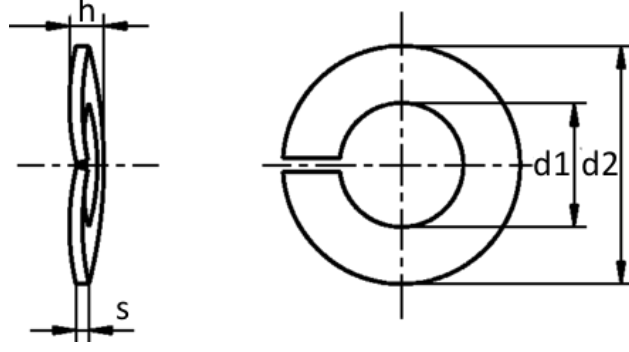


DIN 6905

- Kombi Yaylı Rondela
- Spring Washers for Screw and Washer Assemblies
- Federringe für Kombi-Schrauben



d1	2,25	2,7	3,2	3,6	4,55	5,5	7,4	9,3	11
d2 (max)	4,55	5,6	6,1	6,95	8,55	11	13,95	16,95	19,7
h (max)	1,1	1,3	1,3	1,4	1,7	2,2	2,75	3,15	3,65
s	0,6	0,7	0,7	0,8	1	1,3	1,6	1,8	2,1
Uygun Diş Ölçüsü For Thread Size	M 2,5	M 3	M 3,5	M 4	M 5	M 6	M 8	M 10	M 12