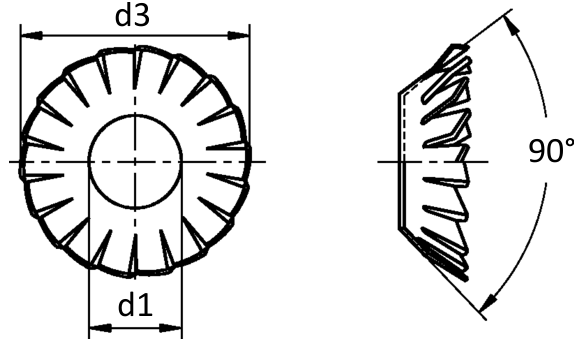


DIN 6798 - V

- Tırtıllı Rondela
- Serrated Lock Washers
- Fächerscheiben



d1	2,2	2,7	3,2	3,7	4,3	5,3	6,4	8,4	10,5	13	15	17
d3	4,2	5,1	6	7	8	9,8	11,8	15,3	19	23	26,2	30,2
Uygun Diş Çapı For Thread Size	2	2,5	3	3,5	4	5	6	8	10	12	14	16