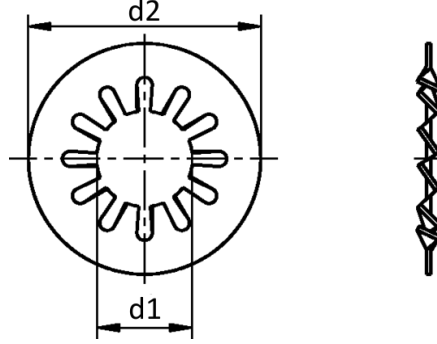


DIN 6797 - J

- Dişli Rondela
- Toothed Lock Washers
- Zahnscheiben



d1	1,7	2,2	2,7	3,2	3,7	4,3	5,3	6,4	7,4	8,4
d2	3,6	4,5	5,5	6	7	8	10	11	12,5	15
Uygun Diş Çapı For Thread Size	1,6	2	2,5	3	3,5	4	5	6	7	8

d1	10,5	13	15	17	19	21	23	25	28	31
d2	18	20,5	24	26	30	33	36	38	44	48
Uygun Diş Çapı For Thread Size	10	12	14	16	18	20	22	24	27	30