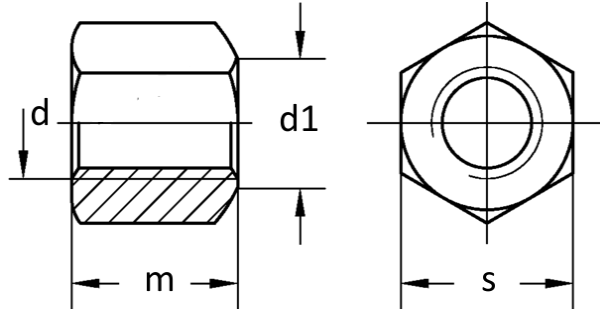


DIN 6330

- Takviyeli Somun
- Hexagon Nuts 1,5 d
- Sechskantmuttern 1,5 d



d	M 6	M 8	M 10	M 12	M 16	M 20	M 24	M 30	M 36	M 42	M 48
d1	7	9	11,5	14	18	22	26	32	38	44	52
m	9	12	15	18	24	30	36	45	54	63	72
s	10	13	16	18	24	30	36	46	55	65	75