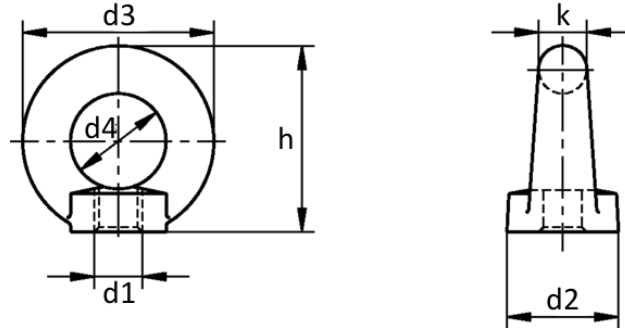


DIN 582

- Halka Somun
- Lifting Eye Nuts
- Ringmuttern



d1	M 8	M 10	M 12	M 16	M 20 M 20x2	M 24 M 24x2	M 30 M 30x2	M 36 M 36x3
d2	20	25	30	35	40	50	65	75
d3	36	45	54	63	72	90	108	126
d4	20	25	30	35	40	50	60	70
h	36	45	53	62	71	90	109	128
k	8	10	12	14	16	20	24	28

d1	M 42 M 42x3	M 48 M 48x3	M 56 M 56x4	M 64 M 64x4	M 72x6 M 72x4	M 80x6 M 80x4	M 100x6 M 100x4
d2	85	100	110	120	150	170	190
d3	144	166	184	206	260	292	330
d4	80	90	100	110	140	160	180
h	147	168	187	208	260	298	330
k	32	38	42	48	60	68	75