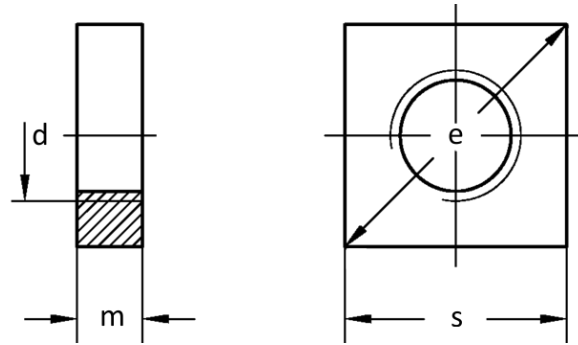


DIN 562

- Kare İnce Somun
- Square Thin Nuts
- Vierkantmuttern (niedrige form)



d	M 1,6	M 2	M 2,5	M 3	M 3,5	M 4	M 5	M 6	M 8	M 10	M 10
P (pitch)	0,35	0,4	0,45	0,5	0,6	0,7	0,8	1	1,25	1,5	1,5
e (min)	4	5	6,3	7	7,6	8,9	10,2	12,7	16,5	20,2	21,5
m	1	1,2	1,6	1,8	2	2,2	2,7	3,2	4	5	5
s	3,2	4	5	5,5	6	7	8	10	13	16	17