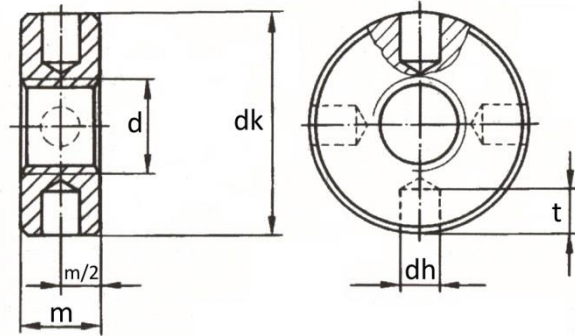


# DIN 548

- Delikli Somun
- Round Nuts with Set Pin Holes
- Kreuzlochmuttern



d	M 2	M 2,5	M 3	M 3,5	M 4	M 5	M 6	M 8	M 10
P (pitch)	0,4	0,45	0,5	0,6	0,7	0,8	1	1,25	1,5
dk	5,5	7	8	9	10	12	14	18	22
dh	1	1,2	1,5	1,5	1,5	2	2,5	3	3,5
m	2	2,2	2,5	3	3,5	4,2	5	6,5	8
t (min)	1	1,3	1,3	1,8	1,8	2,3	2,8	3,3	3,8