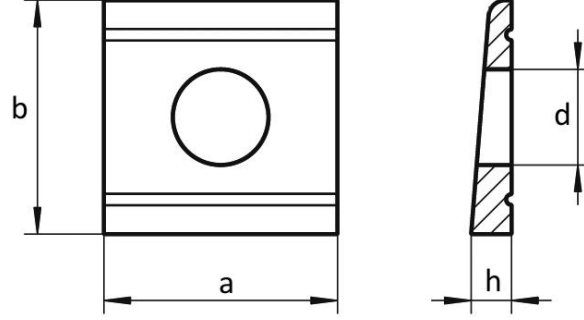


# DIN 434

- Dörtköşe Pul U Tipi
- SquareTaper Washers for U-Sections
- Scheiben für U-Träger



d	9	11	14	18	22	24	26	30
a	22	22	26	32	40	44	56	56
b	22	22	30	36	44	50	56	56
h	3,8	3,8	4,9	5,9	7	8	8,5	8,5
Uygun Diş Çapı For Thread Size	M 8	M 10	M 12	M 16	M 20	M 22	M 24	M 27