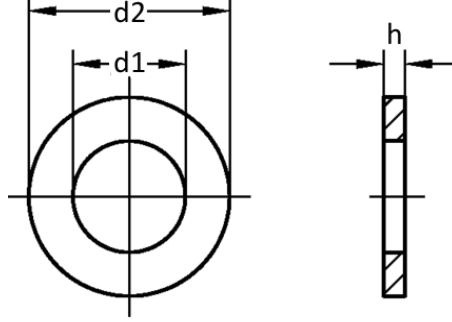


DIN 433 - 1

Benzeri - Similar - Ähnlich
DIN EN ISO 7092

- Düz Pul
- Plain Washers
- Scheiben



d1	1,1	1,3	1,5	1,7	2	2,2	2,7	3,2	3,7	4,3	5,3
d2	2,5	3	3	3,5	4	4,5	5	6	7	8	9
h	0,3	0,3	0,3	0,3	0,3	0,3	0,5	0,5	0,5	0,5	1
Uygun Diş Çapı For Thread Size	1	1,2	1,4	1,6	1,8	2	2,5	3	3,5	4	5

d1	6,4	8,4	10,5	13	15	17	19	21	25	31	37
d2	11	15	18	20	24	28	30	34	39	50	58
h	1,6	1,6	1,6	2	2,5	2,5	2,5	3	4	4	5
Uygun Diş Çapı For Thread Size	6	8	10	12	14	16	18	20	24	30	36