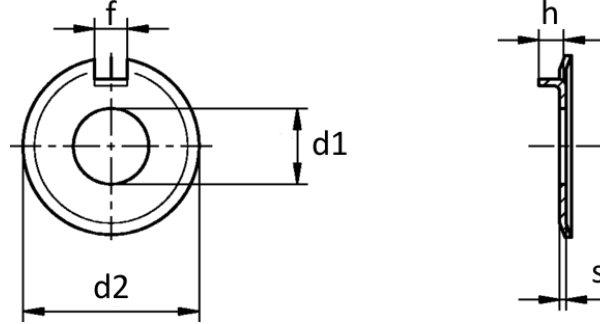


DIN 432

- Harici Dişli Pul
- Washers with External Tab
- Scheiben mit Außennase



d1	3,2	3,7	4,3	5,3	6,4	7,4	8,4	10,5	13	15	17
d2	12	12	14	17	19	19	22	26	30	33	36
f	2,5	2,5	2,5	3,5	3,5	3,5	3,5	4,5	4,5	4,5	5,5
h	2	2	2	2,5	3	3	4	4	4,5	4,5	4,5
s	0,4	0,4	0,4	0,75	0,75	0,75	1	1	1,2	1,2	1,2
Uygun Diş Çapı For Thread Size	3	3,5	4	5	6	7	8	10	12	14	16

d1	19	21	23	25	28	31	34	37	40	43	46
d2	40	42	50	50	58	63	68	75	82	88	95
f	6,5	6,5	7,5	7,5	8,5	8,5	9,5	11	11	11	13
h	4,5	4,5	6,5	6,5	9,5	9,5	9,5	9,5	11	11	12
s	1,2	1,6	1,6	1,6	1,6	1,6	1,6	2	2	2	2
Uygun Diş Çapı For Thread Size	18	20	22	24	27	30	33	36	39	42	45

d1	50	54	58	62	66	70	74	78	82	93	104
d2	100	105	112	118	125	132	138	145	150	165	185
f	13	13	16	16	18	18	18	21	21	23	23
h	13	13	14	13,5	13,5	14	14	14	16	15,5	15,5
s	2	2	2,5	2,5	2,5	2,5	2,5	2,5	2,5	2,5	2,5
Uygun Diş Çapı For Thread Size	48	52	56	60	64	68	72	76	80	90	100

